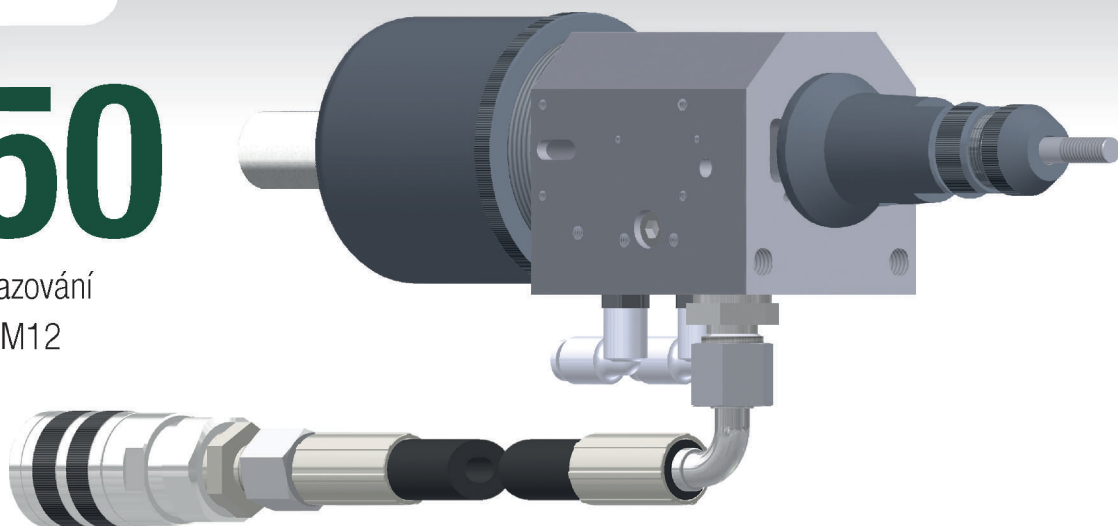


Objednáací číslo 99-0152

HH 50

Nýtovací nářadí pro usazování
závitových nýtů M3 až M12



Rozsah použití:

Závit nýtu	M3	M4	M5	M6	M8	M10	M12
Hliník, mosaz	✓	✓*	✓*	✓*	✓*	✓	✓
Ocel	✓	✓*	✓*	✓*	✓*	✓	
Nerez	✓	✓*	✓*	✓*	✓*	✓	

Závitové trny
a hubice v balení:

			✓			
--	--	--	---	--	--	--

* včetně jednostranných závitových šroubů

Charakteristika nářadí:

- vysoký výkon při malých rozměrech
- přesné plynulé seřizování zdvihu
- jednoduchá obsluha
- nízká hodnota přenášených vibrací

Technické parametry:

Typ	HH 50
Tažná síla	18,2 kN / 35 MPa*
Pracovní zdvih	1,5–8,0 mm
Hmotnost	2,8 kg*
Poměr síla / hmotnost	15 cyklů / min*
Rozměry (d×š×v)	280 × 70 × 78 mm
Maximální tlak oleje	35 MPa
Objem hlavy	0,005 l
Spotřeba vzduchu pro odsávání na nýt	20 l / nýt
Provozní tlak pro odsávání	5–7 bar



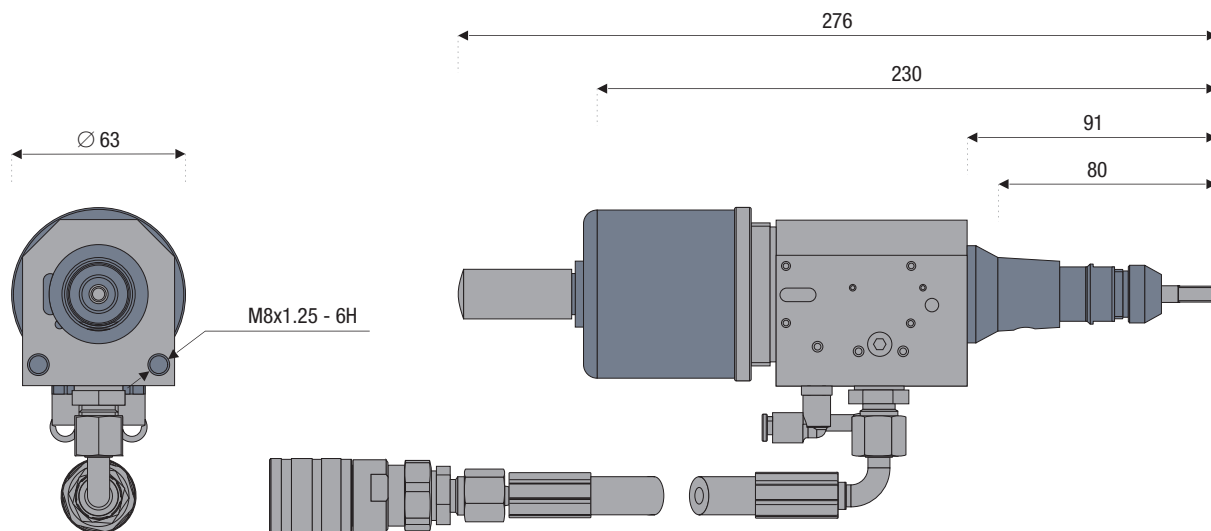
RHP P2

* závisí na pohonné jednotce, průměru a typu nýtu






Rozměry nářadí:

HH 50



Hubice a závitové trny

TC 50			
M3	87-0026	87-0039	
M4	87-0027	87-0040	87-0046
M5	87-0028	87-0041	87-0047
M6	87-0029	87-0042	87-0048
M8	87-0030	87-0043	87-0049
M10	87-0031	87-0044	
M12	87-0032	87-0045	

Volitelné příslušenství:

Popis	Objednací číslo
RHP P2	99-0100
Hydraulický olej do nářadí / 1 litr	87-0188
Olej pro pneumatické motory	87-0427