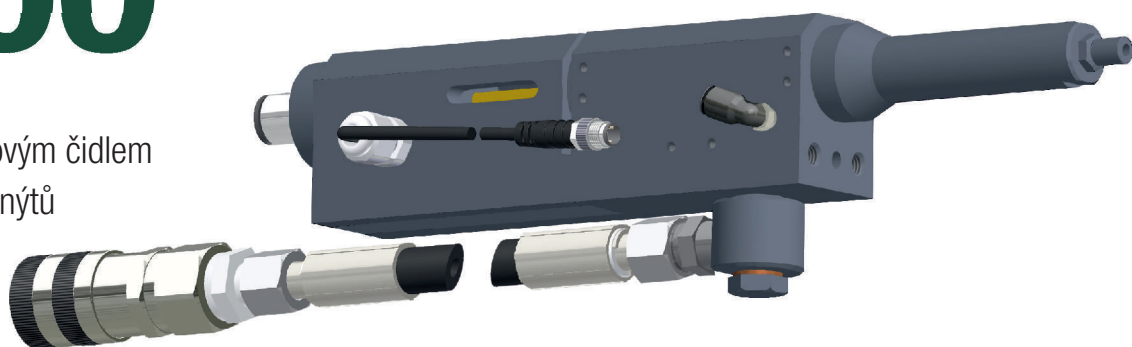


Objednáací číslo 99-0153

# HH 60

Hydraulická jednočinná  
nýtovací hlava s průletovým čidlem  
pro usazování trhacích nýtů  
o průměru 4 až 8 mm



## Rozsah použití:

Průměr nýtu	3 / 3,2	4	4,8 / 5	6	6,4*	8
Hliník, měď, mosaz		✓	✓	✓	✓	✓
Ocel		✓	✓	✓	✓	
Nerez		✓	✓	✓	✓	

Náustky v balení:

					✓	
--	--	--	--	--	---	--

\* pevnostní nýty typu: TIBULB, M-LOCK, MAGNA-BULB, HUCKLOCK atd.

## Technické parametry:

Typ	HH 60
Tažná síla až	18,2 kN / 35 MPa*
Pracovní zdvih	26 mm*
Hmotnost	2,3 kg*
Poměr síla / hmotnost	20 cyklů / min*
Rozměry (d×š×v)	342 × 41 × 89 mm
Maximální tlak oleje	35 Mpa
Objem hlavy	0,016 l
Připojení pro trny	Ø 10 mm*
Spotřeba vzduchu pro odsávání na nýt	20 l / nýt
Provozní tlak pro odsávání	5–7 bar
Připojení stlačeného vzduchu pro odsávání	Ø 4 mm (M5)

\* závisí na pohonné jednotce, průměru a typu nýtu

## Charakteristika nářadí:

- určeno pro zpracování strukturovaných a pevnostních nýtů
- velký pracovní zdvih a tažná síla
- výkonná průmyslová nýtovací hlava pro třisměnný provoz
- propojení s pohonnou jednotkou pomocí rychlospojky
- snadná údržba
- odsávání
- průletové čidlo
- snadný odvod trnu hadic

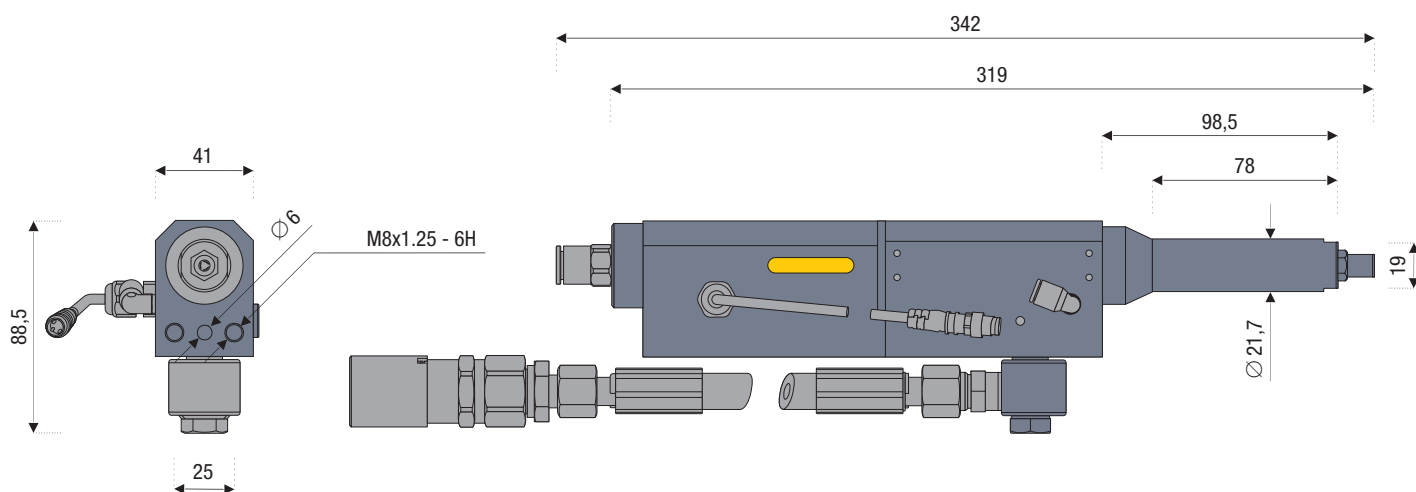


RHP P2



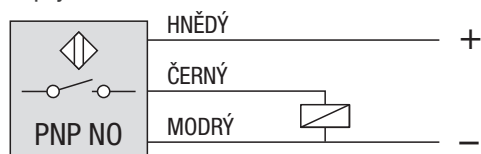
## Rozměry nářadí:

# HH 60



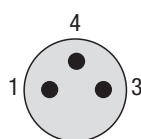
## Průletové čidlo:

Zapojení:



Rozsah použití: ocelové nýty 4–6,4 mm (mandrel 2,2 mm a více)  
 Ovládací napájení: 10÷30 V DC  
 Maximální výstupní proud: 80 mA  
 Minimální doba signálu: 300 ms

Připojovací napětí:



Průhled zástrčkou

1 hnědý / +  
 3 modrý / -  
 4 černý / výstup PNP / NO

## Standardní příslušenství:

Popis	Objednací číslo
Náustek 4	87-0022
Náustek 5	87-0023
Náustek 6	87-0024
Náustek 6,4	87-0025
Kleštiny (3-dílné)	87-0051
Pružina a vodič čelistí	87-0126
Svěrací hlava	87-0441

## Volitelné příslušenství:

Popis	Objednací číslo
Přestavbová sada dr. nýty 0,8	87-0195
Olej do nářadí – 1 litr	87-0188
RHP P2	99-0100

# RIVETEC

TITGEMEYER Group