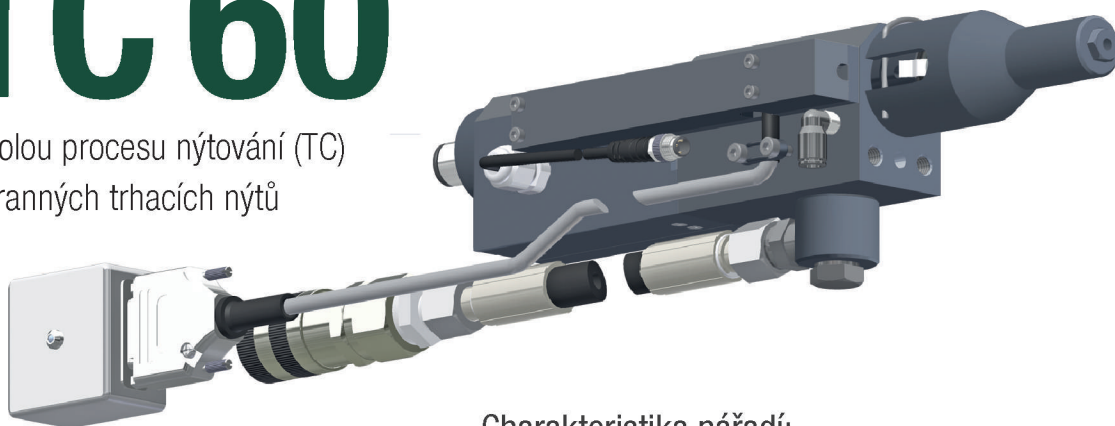


Objednáací číslo 99-0155

HHTC 60

Nýtovací hlava s kontrolou procesu nýtování (TC) pro usazování jednostranných trhacích nýtů o průměru 4 až 8 mm



Rozsah použití:

| Průměr nýtu | 3 / 3,2 | 4 | 4,8 / 5 | 6 | 6,4* | 8 |
|--------------------|---------|---|---------|---|------|---|
| Hliník, měď, mosaz | | ✓ | ✓ | ✓ | ✓ | ✓ |
| Ocel | | ✓ | ✓ | ✓ | ✓ | |
| Nerez | | ✓ | ✓ | ✓ | ✓ | |

Náustky v balení:

| | | | | | |
|--------------------------|--------------------------|--------------------------|--------------------------|-------------------------------------|--------------------------|
| <input type="checkbox"/> | <input type="checkbox"/> | <input type="checkbox"/> | <input type="checkbox"/> | <input checked="" type="checkbox"/> | <input type="checkbox"/> |
|--------------------------|--------------------------|--------------------------|--------------------------|-------------------------------------|--------------------------|

* pevnostní nýty typu: TIBULB, M-LOCK, MAGNA-BULB, HUCKLOCK atd.

Charakteristika nářadí:

- určeno pro zpracování strukturovaných a pevnostních nýtů
- integrovaný TC systém, který spolu s vyhodnocovací jednotkou KRB zajišťuje efektivní nástroj pro sledování a vyhodnocení procesu nýtování
- vysoký výkon
- integrované průletové čidlo
- velký pracovní zdvih
- určené pro zpracování strukturovaných a pevnostních nýtů
- malá hlučnost
- jednoduchá obsluha, spolehlivost
- nízká hodnota přenášených vibrací

Technické parametry:

| Typ | HHTC 60 |
|---|-------------------|
| Tažná síla až | 18,2 kN / 35 MPa* |
| Pracovní zdvih | 26 mm* |
| Hmotnost | 2,9 kg* |
| Poměr síla / hmotnost | 20 cyklů / min* |
| Rozměry (d×š×v) | 326 × 66 × 92 mm |
| Maximální tlak oleje | 35 Mpa |
| Objem hlavy | 0,016 l |
| Připojení pro trny | Ø 10 mm* |
| Spotřeba vzduchu pro odsávání na nýt | 20 l / nýt |
| Provozní tlak pro odsávání | 5–7 bar |
| Připojení stlačeného vzduchu pro odsávání | Ø 4 mm (M5) |

* závisí na pohonné jednotce, průměru a typu nýtu



RHP P2

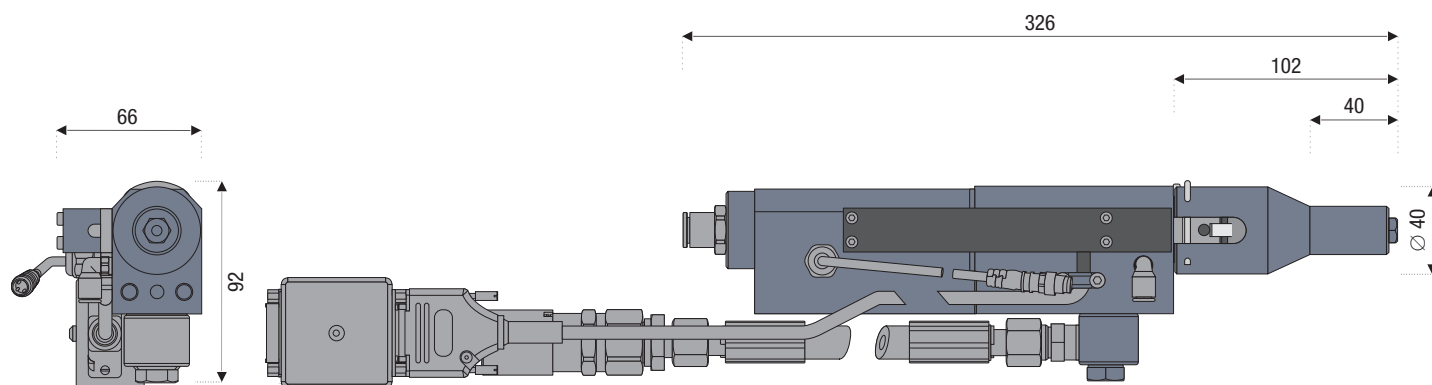


KRB 010



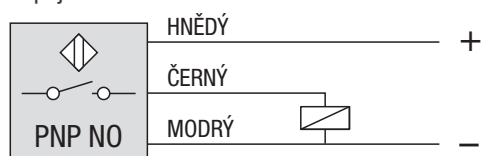
Rozměry nářadí:

HHTC 60

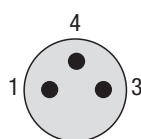


Průletové čidlo:

Zapojení:



Připojovací napětí:



Průhled zástrčkou

- 1 hnědý / +
- 3 modrý / -
- 4 černý / výstup PNP / NO

| | |
|---------------------------|---|
| Rozsah použití: | ocelové nýty 4–6,4 mm (mandrel 2,2 mm a více) |
| Ovládací napájení: | 10÷30 V DC |
| Maximální výstupní proud: | 80 mA |
| Minimální doba signálu: | 300 ms |

Standardní příslušenství:

| Popis | Objednací číslo |
|--------------------|-----------------|
| Náustek 4 | 87-0022 |
| Náustek 5 | 87-0023 |
| Náustek 6 | 87-0024 |
| Náustek 6,4 | 87-0025 |
| Kleštiny (3-dílné) | 87-0051 |
| Sběrná nádobka | 87-0060 |

Volitelné příslušenství:

| Popis | Objednací číslo |
|-------------------------------|-----------------|
| Přestavbová sada dr. nýty 0,8 | 87-0195 |
| Sběrná nádobka komplet | 87-0061 |
| Propojovací kabel KRB 2 m | 87-0295 |
| Olej do nářadí – 1 litr | 87-0188 |
| KRB 010 | 99-0147 |
| RHP P2 | 99-0100 |
| Adaptér E272 | 87-0272 |

