

Objednáací číslo **99-0015**

# HL 6

Obouručné pákové nýtovací kleště  
pro usazování jednostranných trhacích  
nýtů od 4 do 6,4 mm



## Rozsah použití:

Průměr nýtu	2,4	3 / 3,2	4	4,8 / 5	6	6,4
Hliník, měď, mosaz			✓	✓	✓	✓
Ocel			✓	✓	✓	✓
Nerez			✓	✓	✓	✓

Náustky v balení:

		✓	✓	✓	✓
--	--	---	---	---	---

## Technické parametry:

Typ	HL 6
Pracovní zdvih	11,5 mm
Hmotnost	1,8 kg
Šířka	480 mm
Výška	150 mm

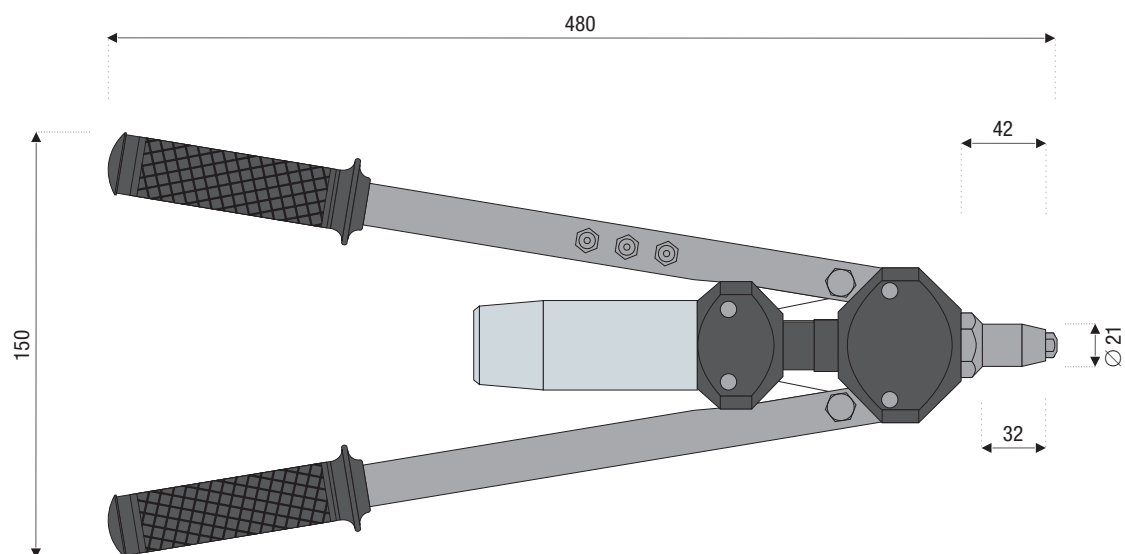
## Charakteristika nářadí:

- vhodné pro zpracování středních sérií standardních nýtů
- vysoká účinnost a spolehlivost
- snadná údržba
- jednoduchá obsluha
- náhradní náustky umístěné přímo na páce kleští



Rozměry náradí:

# HL 6



## Standardní příslušenství:

Popis	Objednací číslo
Náustek 4	87-0018
Náustek 4,8/5	87-0019
Náustek 6	87-0020
Náustek 6,4	87-0021
Sada čelistí	87-0052
Sběrná nádoba	87-0287