

RIVETEC

TITGEMEYER Group

Objednací číslo 99-0100

RHP P2

Pneumaticko-hydraulický agregát



Rozsah použití:

Typ nýtovací hlavy	Použití dle druhu nýty
HH 160	jednostranné nýty
HH 60	jednostranné nýty
HHTC 60	jednostranné nýty s kontrolou TC
HH 50	závitové nýty
HHTC 50	závitové nýty s kontrolou TC

Charakteristika nářadí:

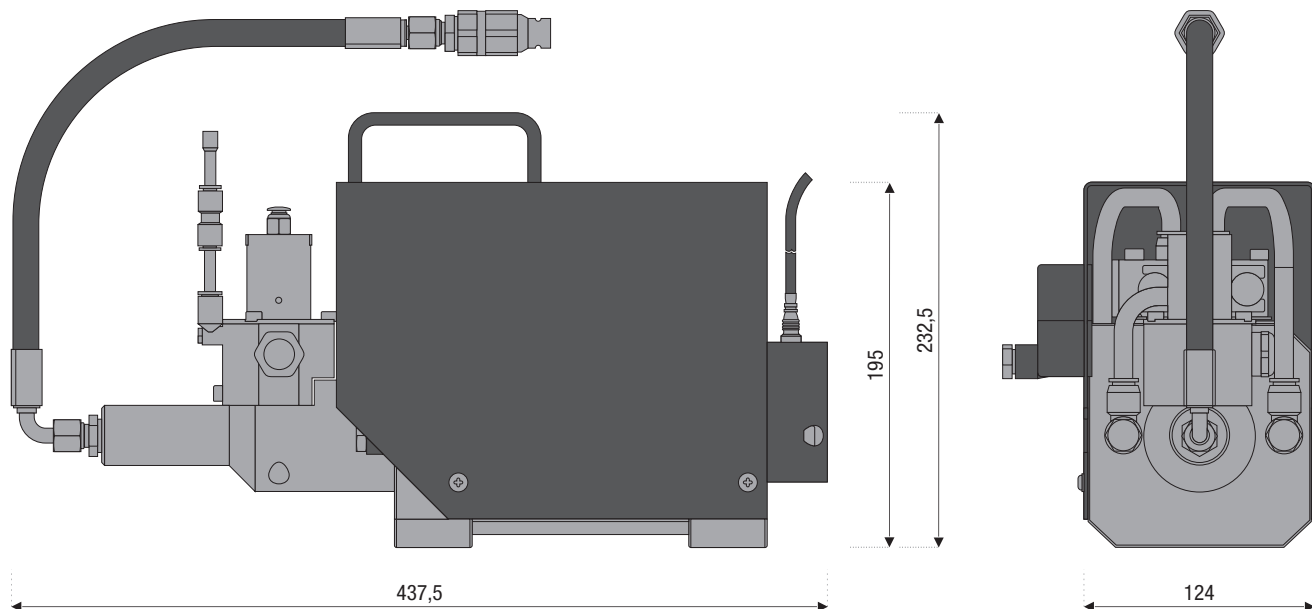
- výkonný průmyslový agregát pro třisměnný provoz
- propojení s nýtovací hlavou pomocí rychlospojky
- automatické doplňování oleje ze zásobníku
- koncový snímač polohy pneumatického pístu
- elektrické nebo pneumatické ovládání spuštění
- snadná údržba

Technické parametry:

Typ	RHP P2
Maximální výstupní tlak oleje	35 MPa / 6 bar
Ovládací napájení	24 V
Rozměry	437 × 124 × 232 mm
Hmotnost	6,5 kg
Provozní tlak	5–7 bar
Délka hadice max.	2,5 m (400 bar)
Zdvih pístu	112 mm
Objem oleje na 1 zdvih	17,2 cm ³
Připojení stlačeného vzduchu	Ø 6 mm (G 1/4")

Rozměry nářadí:

RHP P2



Volitelné příslušenství:

Popis	Objednací číslo
Propojovací kabel KRB 2 m	87-0295
Olej do nářadí – 1 litr	87-0188
KRB 010	99-0147
Nýtovací hlava HH 160	99-0101
Nýtovací hlava HH 60	99-0153
Nýtovací hlava HH 50	99-0152
Nýtovací hlava HHTC 60	99-0155
Nýtovací hlava HHTC 50	99-0154