

Objednáací číslo 99-0144

TC 75

Nýťovací nářadí s kontrolou procesu nýťování (TC) pro usazování dvoudílných a strukturovaných nýtů.

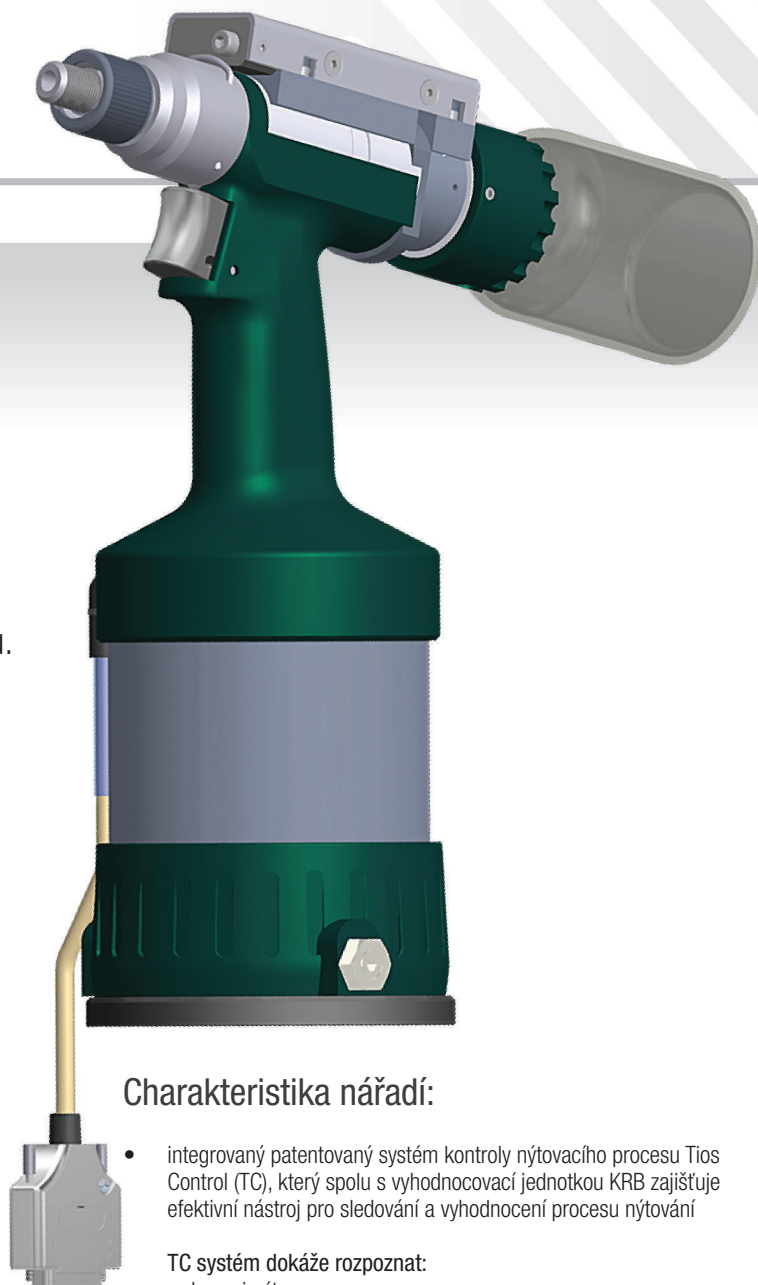
Rozsah použití:

Typ nýtu	Lockbolty Standard		Lockbolty Multigrip		Hucktainer Plus	Jednostr. trhací nýty
	5	6/6,5	5	6,5	10	6,4*
Hliník	✓	✓	✓	✓		✓
Ocel	✓	✓	✓	✓		✓
Nerez	✓	✓				✓

* pevnostní trhací jednostranné nýty typu: TIBULB, M-LOCK, MAGNA-BULB, HUCKLOCK atd.

Technické parametry:

Typ	TC 75
Tažná síla	22 kN / 6 bar
Pracovní zdvih	16 mm
Hmotnost	2,8 kg
Poměr síla / hmotnost	10 kN/kg
Šířka	306 mm
Výška	330 mm
Spotřeba vzduchu na 1 nýt	2,8 l
Provozní tlak	7 bar
Připojení stlačeného vzduchu	Ø 6 mm (G 1/4")



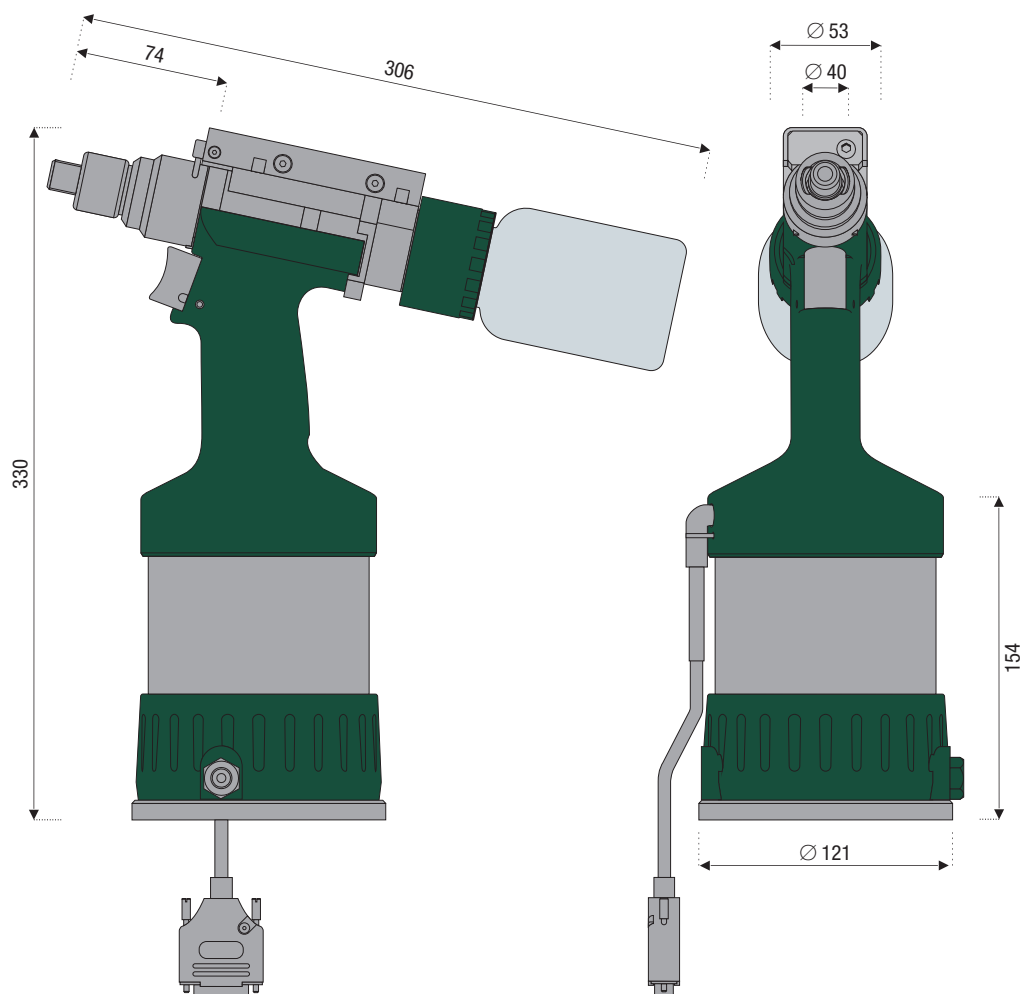
Charakteristika nářadí:

- integrovaný patentovaný systém kontroly nýťovacího procesu Tios Control (TC), který spolu s vyhodnocovací jednotkou KRB zajišťuje efektivní nástroj pro sledování a vyhodnocení procesu nýťování

TC systém dokáže rozpoznat:

- absenci nýtu
- nýt neodpovídající zadání
- poškozený nebo vadný nýt
- absenci spojovaných materiálů
- změnu kvality předvrtaných otvorů pro nýty
- špatné usazení nýtu do materiálu
- špatné usazení spojovaných materiálů
- poškození nebo vadnou funkci nýťovacího zařízení
- čip pro automatické nastavení hodnot ve vyhodnocovacím zařízení
- vysoký výkon a spolehlivost ověřená praxí
- integrovaný reduktor rychlosti pístu pro optimální zanýťování
- odnímatelná sběrná nádobka nebo záchytná guma
- malá hlučnost
- jednoduchá obsluha a malé nároky na údržbu
- ergonomická rukojeť dobře padnoucí do ruky
- nízká hodnota přenášených vibrací
- otočný kloubový vzduchový přípoj
- přívod tlakového vzduchu volitelně zprava nebo zleva, čímž lze nářadí snadno upravit pro praváka nebo leváka
- závěs
- bezpečnostní přetlakový ventil





Standardní příslušenství:

Popis	Objednací číslo
Otočný vzduchový přípoj	87-0281
Příslušenství na doplnění oleje	87-0187

Volitelné příslušenství:

Popis	Objednací číslo
Hydraulický olej do nářadí / 1 litr	87-0188
KRB 010	99-0147
Propojovací kabel 3 m	87-0295